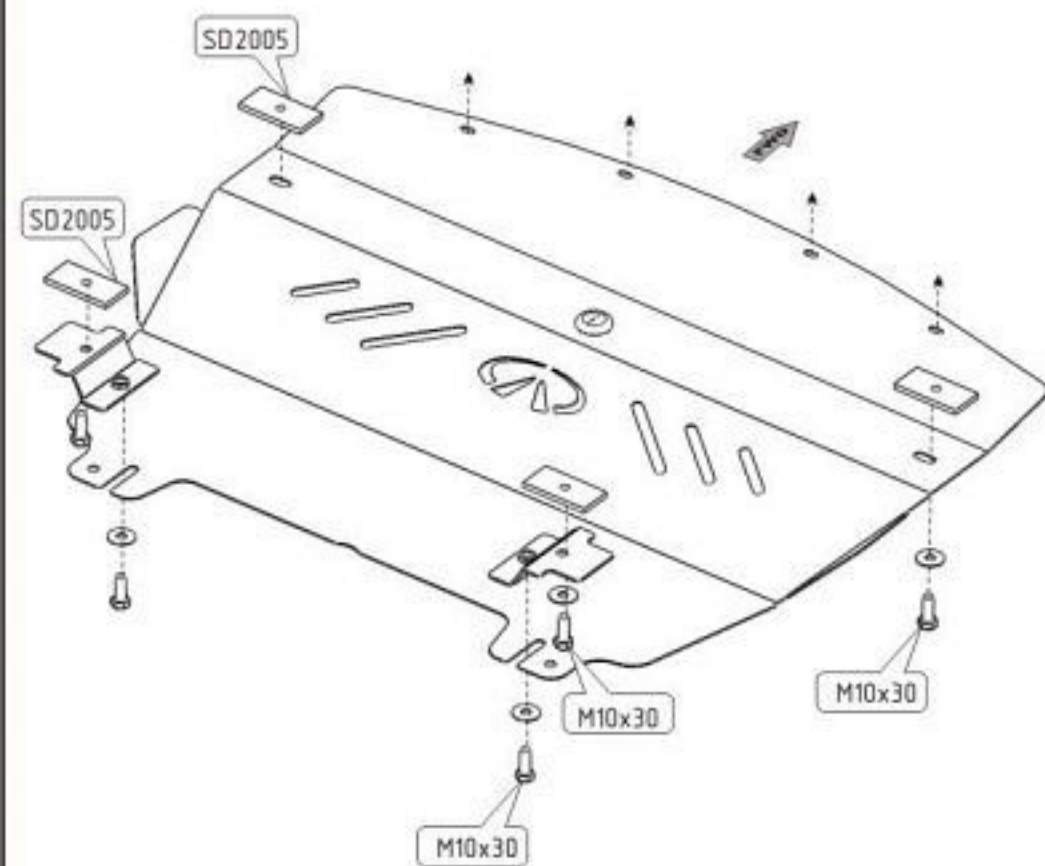
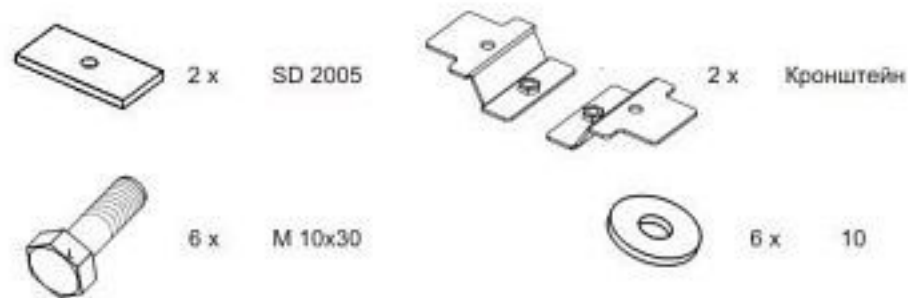


NISSAN INFINITI G37 SPORT

Кузов: год вып.: 2008- ; Объем: 3,7
VIN: - JN1GCUV36U0550080 АКПП Type: 15.1406 Aluminium
Type: 15.1407 Stainless Steel



1. Снять штатный пластиковый пыльник.
2. Установить закладные планки над отверстиями в балку радиатора.
3. Кронштейны защиты прикрепить к силовым элементам на балке переднего моста.
4. Защиту прикрепить к установленным деталям.
5. Все точки крепления затянуть.
6. Установить штатное крепление к бамперу.



ООО "Металлопродукция"